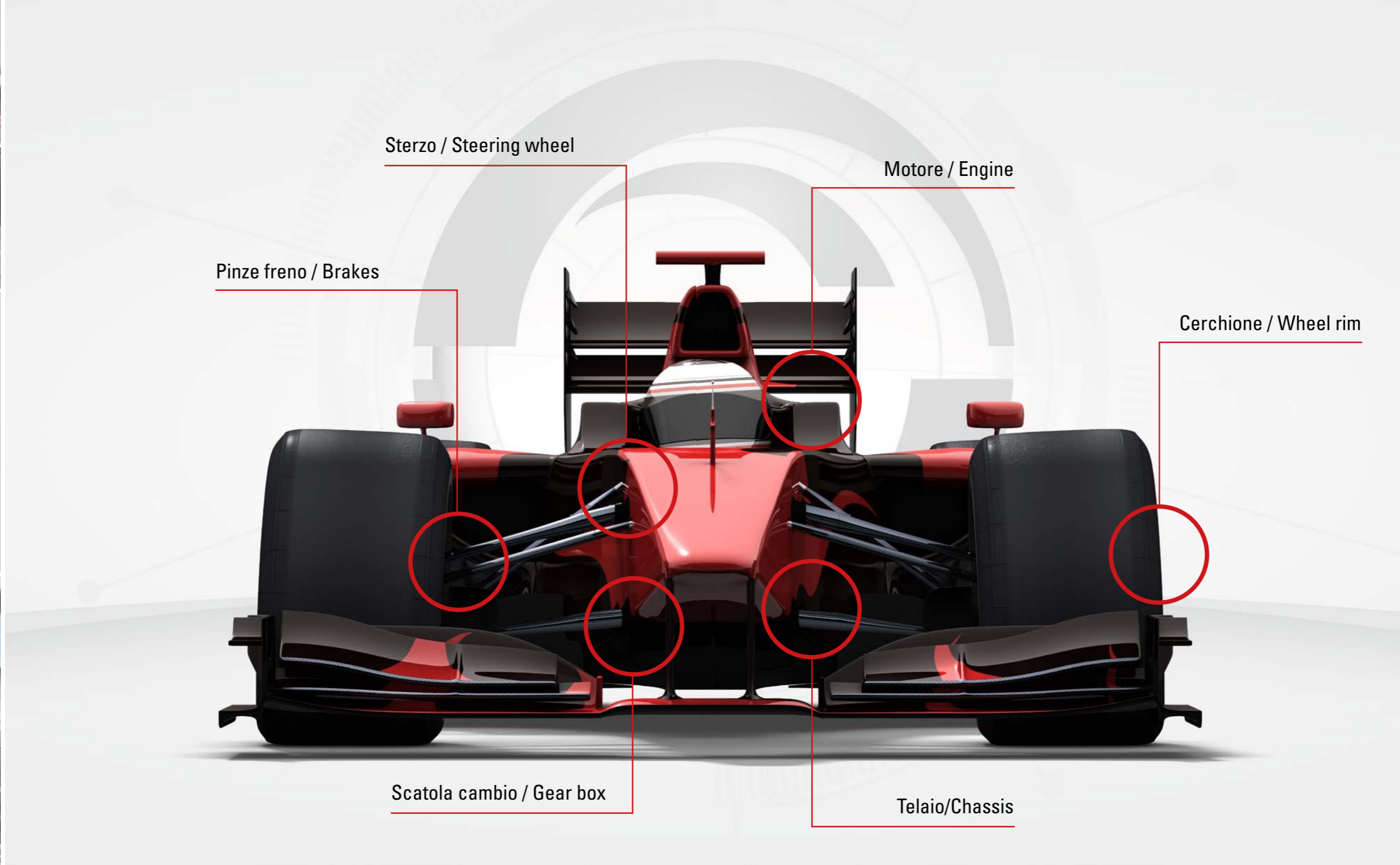
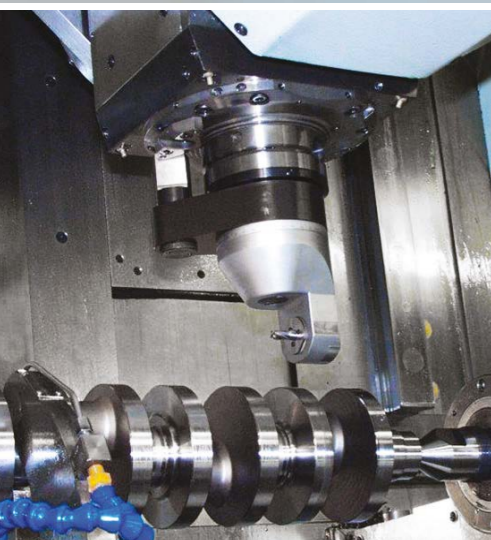
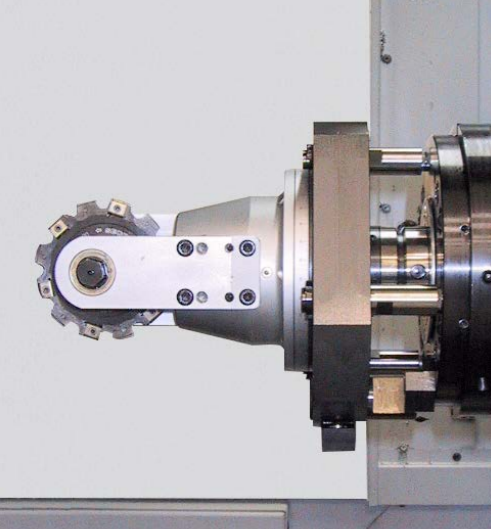


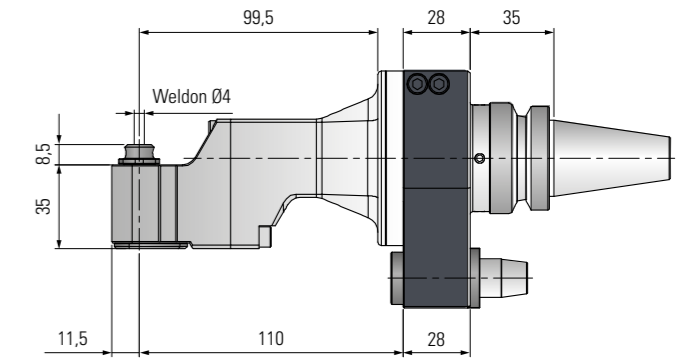
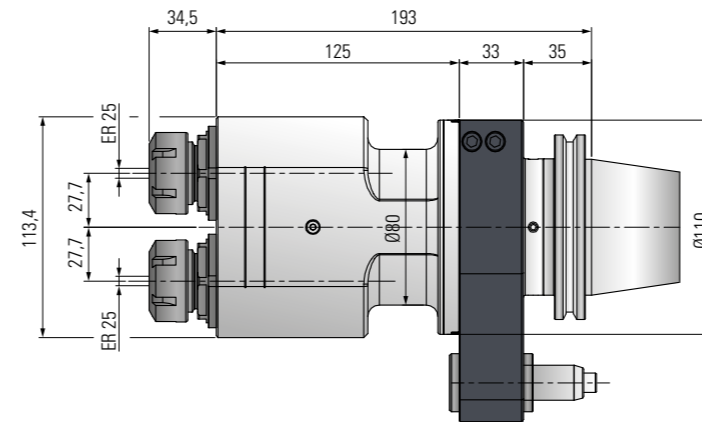
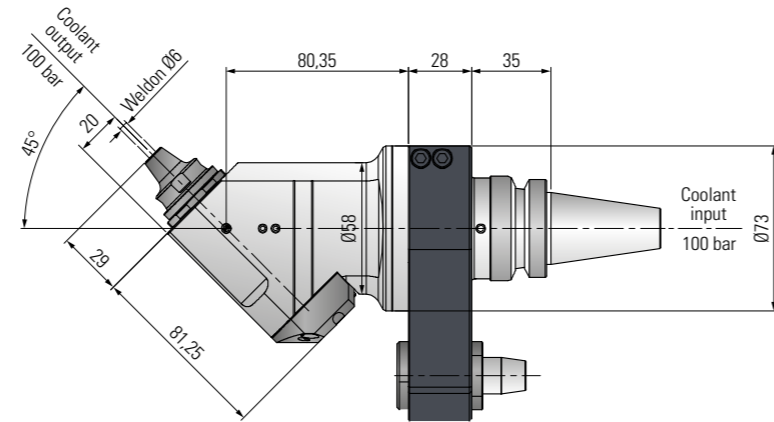
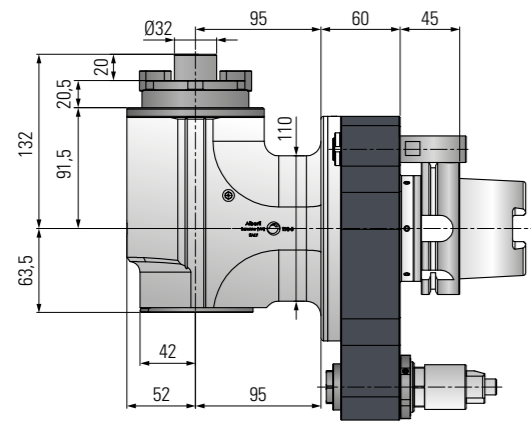


SOLUZIONI ALBERTI PER APPLICAZIONI AUTOMOTIVE
ALBERTI SOLUTION FOR AUTOMOTIVE APPLICATIONS

AUTOMOTIVE

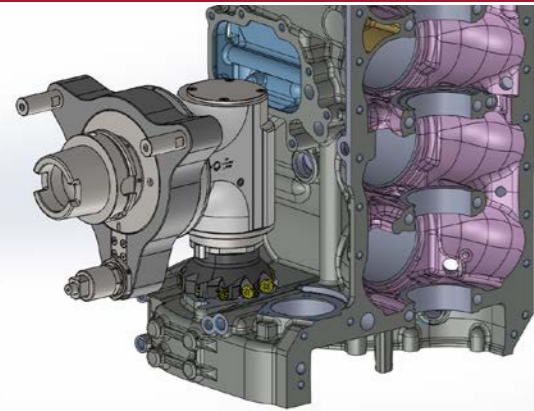






TIPO DI TESTA / TYPE OF HEAD

T90cn-5 HSK-100 (3 Point Support)



MATERIALE / MATERIAL: Ghisa / Cast iron

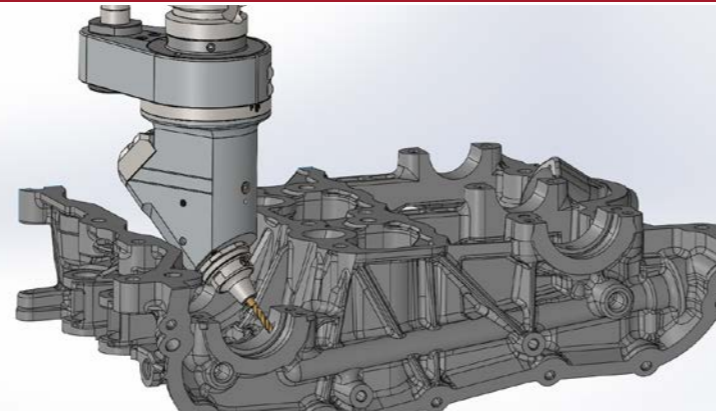
PINZA / COLLET: Porta fresa / Arbor Ø 32mm

Dati Tecnici / Technical Data

Rapporto / Ratio		1:1
Max. velocità / RPM max.	min ⁻¹	3.000
Momento torcente / Torque	Nm	100
Peso / Weight	kg	23

TIPO DI TESTA / TYPE OF HEAD

TA45cn-1.5 BT-30 100 BAR



MATERIALE / MATERIAL: Lega di alluminio / Aluminium alloy

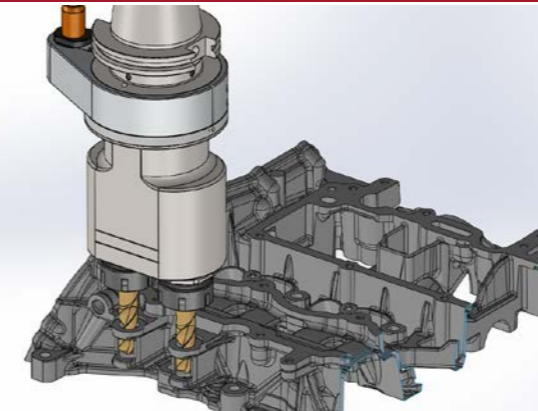
PINZA / COLLET: Weldon Ø 6mm

Dati Tecnici / Technical Data

Rapporto / Ratio		1:1
Max. velocità / RPM max.	min ⁻¹	8.000
Momento torcente / Torque	Nm	15
Peso / Weight	kg	3

TIPO DI TESTA / TYPE OF HEAD

TA00cn-3.5 CAT-50 (2 Uscite/Output)



MATERIALE / MATERIAL: Ghisa / Cast iron

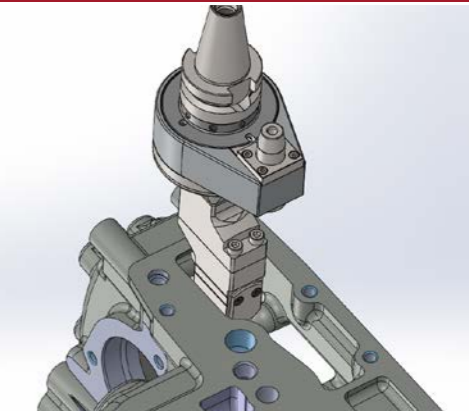
PINZA / COLLET: ER-25

Dati Tecnici / Technical Data

Rapporto / Ratio		1:1
Max. velocità / RPM max.	min ⁻¹	4.000
Momento torcente / Torque	Nm	30
Peso / Weight	kg	12

TIPO DI TESTA / TYPE OF HEAD

TH90cn-0.4 BT-30

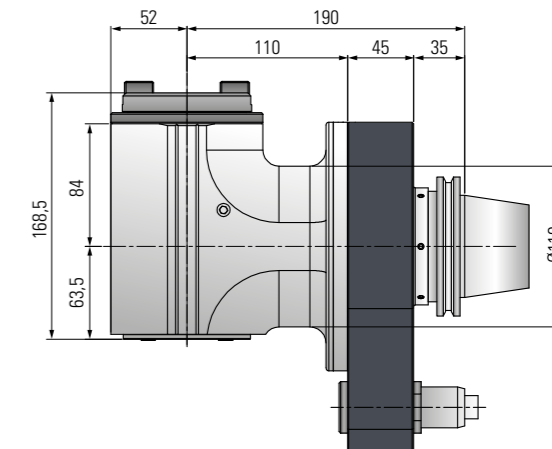
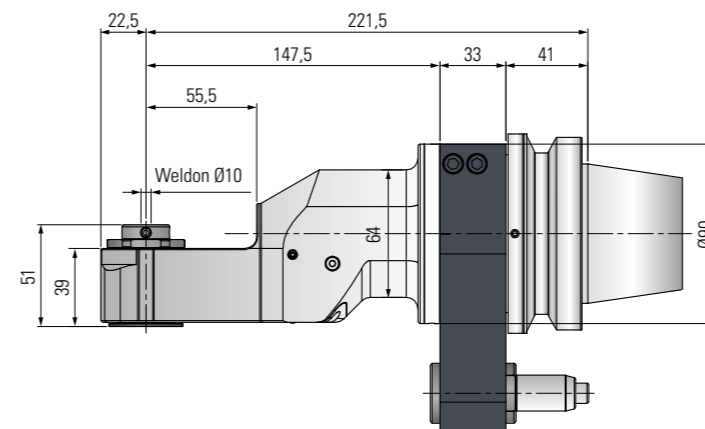
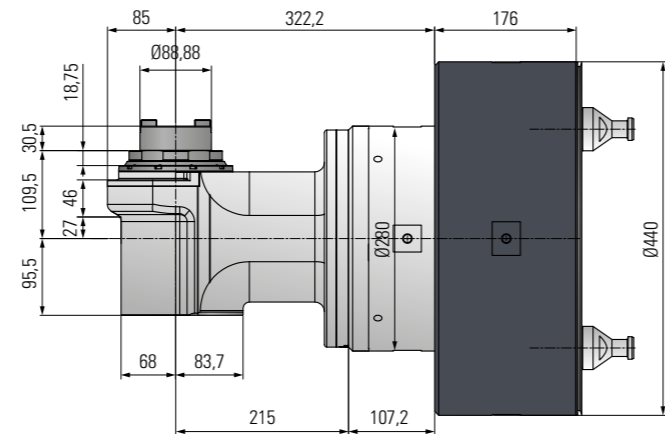
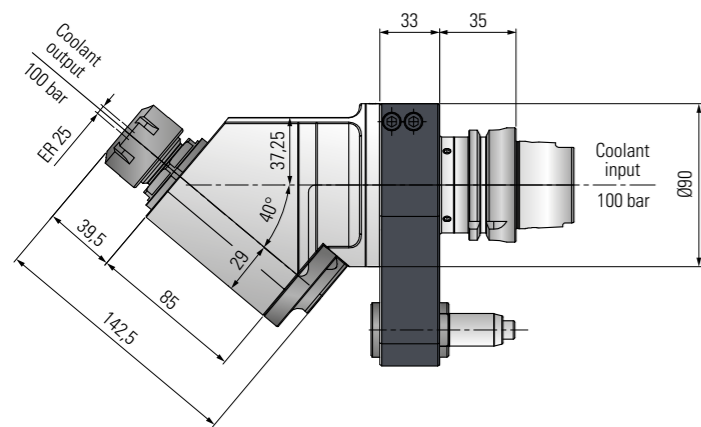


MATERIALE / MATERIAL: Ghisa / Cast iron

PINZA / COLLET: Weldon Ø 4mm

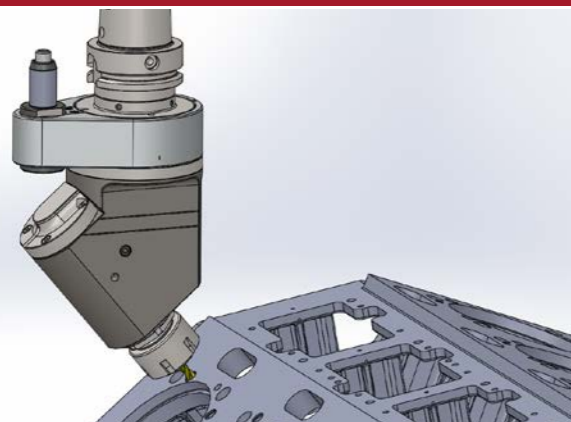
Dati Tecnici / Technical Data

Rapporto / Ratio		1:1
Max. velocità / RPM max.	min ⁻¹	6.000
Momento torcente / Torque	Nm	4
Peso / Weight	kg	3



TIPO DI TESTA / TYPE OF HEAD

TA40cn-2.5 HSK-63A 100 BAR



MATERIALE / MATERIAL: Ghisa / Cast iron

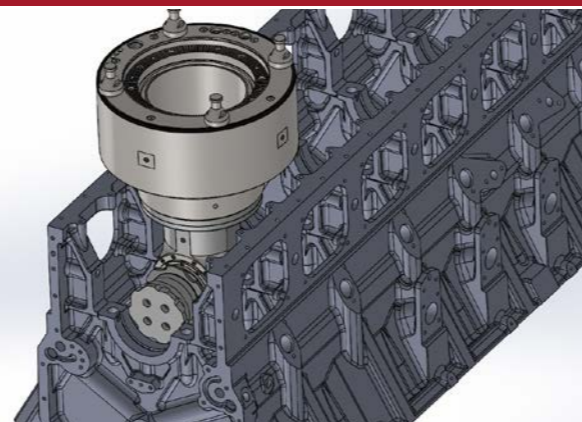
PINZA / COLLET: ER-25

Dati Tecnici / Technical Data

Rapporto / Ratio		1:1
Max. velocità / RPM max.	min ⁻¹	6.000
Momento torcente / Torque	Nm	30
Peso / Weight	kg	6

TIPO DI TESTA / TYPE OF HEAD

T90-8 Modular special



MATERIALE / MATERIAL: Ghisa / Cast iron

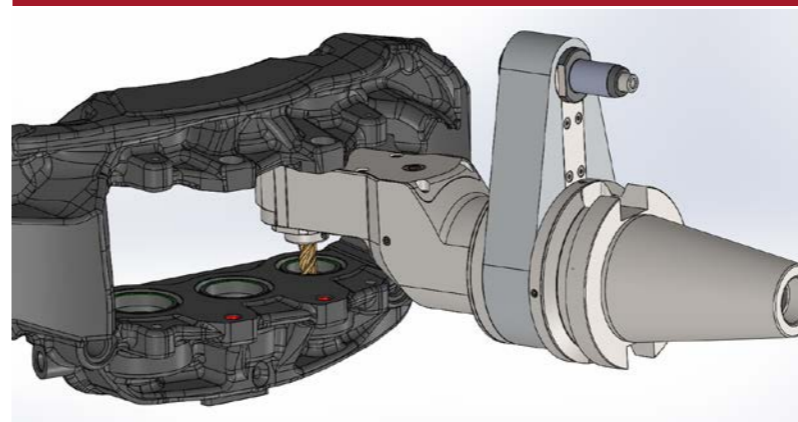
PINZA / COLLET: Uscita speciale / Special output

Dati Tecnici / Technical Data

Rapporto / Ratio		1.5:1
Max. velocità / RPM max.	min ⁻¹	6.000
Momento torcente / Torque	Nm	15
Peso / Weight	kg	6

TIPO DI TESTA / TYPE OF HEAD

TR90cn-1.5 BT-50



MATERIALE / MATERIAL: Lega di alluminio / Aluminium alloy

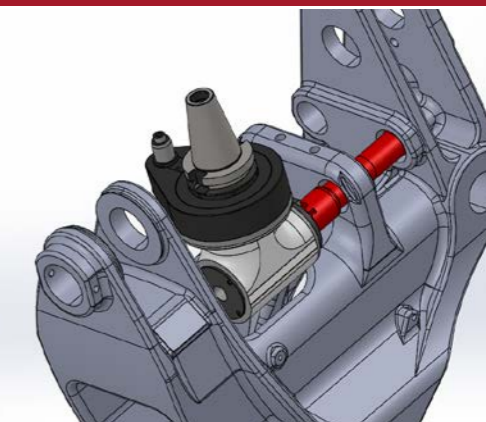
PINZA / COLLET: Uscita speciale / Special output Ø 10mm

Dati Tecnici / Technical Data

Rapporto / Ratio		1:1.5
Max. velocità / RPM max.	min ⁻¹	6.000
Momento torcente / Torque	Nm	15
Peso / Weight	kg	6

TIPO DI TESTA / TYPE OF HEAD

T90cn-5 BT-50



MATERIALE / MATERIAL: Ghisa / Cast iron

PINZA / COLLET: ISO / BT 40

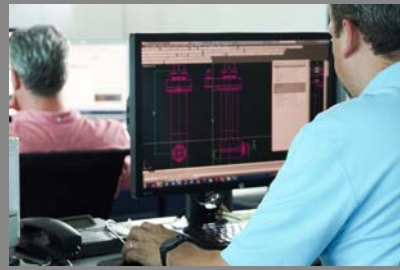
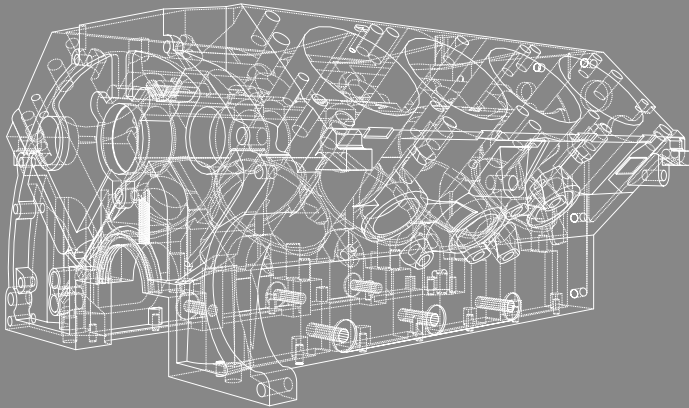
Dati Tecnici / Technical Data

Rapporto / Ratio		1:1
Max. velocità / RPM max.	min ⁻¹	3.000
Momento torcente / Torque	Nm	100
Peso / Weight	kg	22



LAVORIAMO CON
OUR REFERENCE PARTNERS

AUDI
BREMBO
FERRARI
FORD
GILARDONI VITTORIO
PEUGEOT
STREPARAVA
VOLVO



Il nostro ufficio tecnico offre soluzioni speciali ad hoc per ogni tipo di applicazione.

Our technical department offers customised solutions for each application.

www.albertiumberto.com
www.heads4future.com

Alberti Umberto s.r.l.
Via Gorizia, 37
21047 Saronno (VA) Italy

